

## A

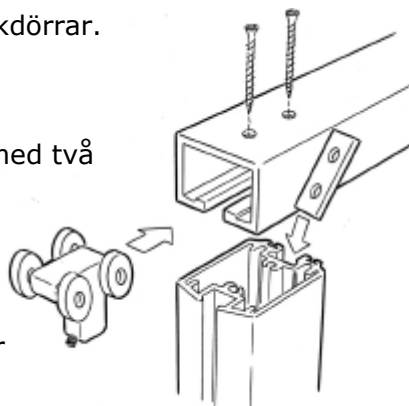
1. Skjut i bleck för senare montage av vikedörrar.

2. Montera hjulvagnar enligt följande.

Hjulvagnar med fyra hjulpar i översta profilen. Hjulvagn med två hjul i undre profilen.

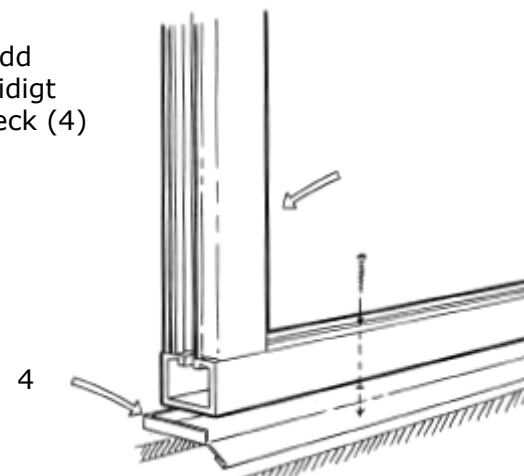
3. Montera ihop de olika profilerna.

Överliggande profil vars ände har dubbla skruvhål monteras ihop den sidoprofil där dörrpartiet senare ska fästas.



## B

1. Ställ in ramen i avsedd öppning. Montera samtidigt eventuellt avrinningsbleck (4) i botten.

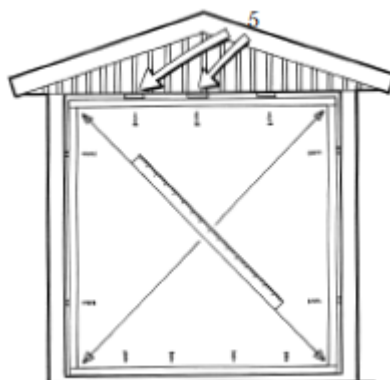


## C

1. Montera systemet med erforderlig skruv i topp och botten. Vid behov monteras distanser (5).

2. Montera justerskruv i befintliga hål i gavlar.

3. Kryssmät diagonalt och justera enligt skiss (D) vid behov med 13-nyckel.



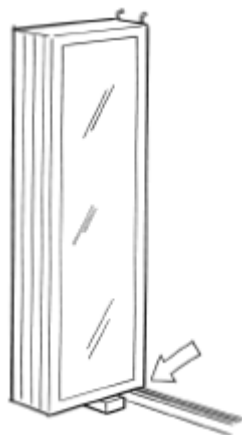
## D

1. Använd vattenpass vid finjustering.



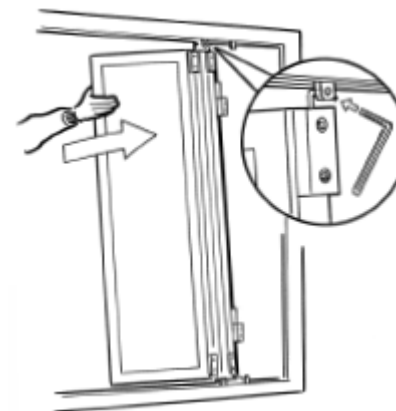
**E**

1. Montering av dörrsystem sker enklast genom att placera en kloss i botten som är cirka 5-10 mm högre än nedre spårprofil.



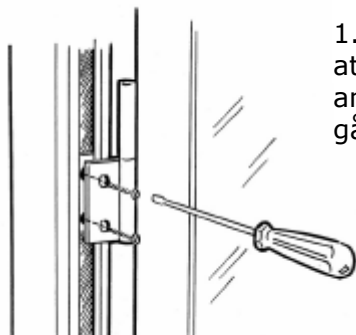
**F**

1. Skjut in dörrpartiernas "krokar" i respektive hjulvagnar.  
2. Lås dem med bifogad insexnyckel.



**G**

1. Montera dörrarna genom att justera bleck enligt anvisningen (A) och fäst gångjärn med bifogad skruv.



**H**

1. Montera övre borstlist samt nedre profillist. De ska alltid täta mot stängande fönster! Ex. vid ingående fönster ska de monteras på profilens utsida. Vid utgående fönster ska de monteras på profilens insida.



MONTERINGSANVISNING

**Glasvikpartier**

KENJOHUS  
LIGGANDE PANEL

DATUM  
2012-05-23

**KEN  
JO**  
ÖPPNA RUM